



# Kieback&Peter

## ESTACIÓN DE AUTOMATIZACIÓN

### DDC402

### MANUAL HIDRÁULICA 5



Descargue este  
manual en PDF



1 - Introducción.....	2
2 - Información importante sobre seguridad del equipo .....	2
3 - Datos técnicos .....	3
4 - Esquema de conexión.....	4
5 - Acceso al nivel de visualización y al nivel de manejo.....	5
6 - Descripción de los parámetros configurados según su hidráulica .....	6

## 1. Introducción

La DDC402 es una estación de automatización con función de mando y servidor web integrado para el manejo remoto y el control energéticamente eficiente de instalaciones de calefacción, producción de agua caliente sanitaria y piscina.

La estación de automatización se maneja con facilidad gracias a su pantalla gráfica y al mando giratorio o si lo prefiere, a través de un navegador web.

### AVISO

La estación de automatización DDC 402 incluida en este suministro ya incluye la parametrización según la instalación hidráulica indicada en su pedido. En la puesta en marcha del equipo, solo es necesario modificar los ajustes propios de la instalación, como por ejemplo el programa horario general.

¡Atención! Las consignas ajustadas son para una instalación de calefacción por suelo radiante. En caso necesario, tendrá que modificarlas.

## 2. Información importante sobre seguridad del equipo

Este manual contiene solamente la descripción de los parámetros y valores que se pueden manejar y visualizar de acuerdo a la instalación hidráulica indicada en su pedido.

Antes de realizar cualquier montaje o conexión del equipo, debe descargar el “MANUAL DE USUARIO” a través de siguiente enlace: [www.kieback-peter-iberica.es/manuales-DDC402](http://www.kieback-peter-iberica.es/manuales-DDC402)

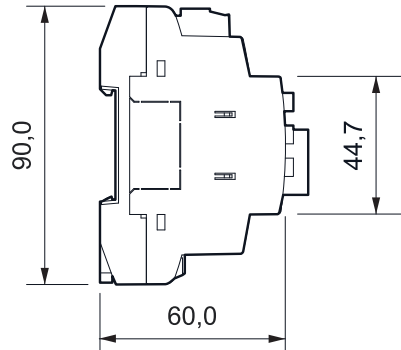
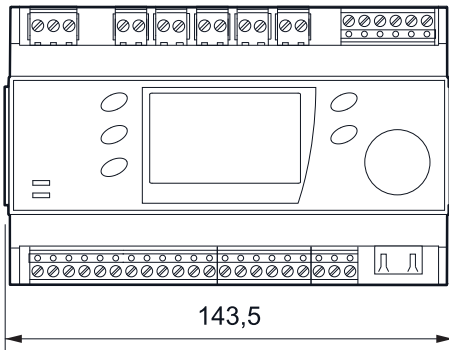
El manual de usuario contiene información importante sobre el montaje y la puesta en marcha del mismo. Todas las personas que trabajen con el DDC 402, deben haber leído y comprendido sus instrucciones. Para cualquier duda o aclaración, puede ponerse en contacto con su distribuidor o con nosotros mismos a través del correo electrónico: [consultas@kieback-peter.es](mailto:consultas@kieback-peter.es)

En caso de utilizar el equipo para una instalación hidráulica distinta a la especificada, Kieback&Peter Iberica no se hará responsable del funcionamiento incorrecto de la misma.

### 3. Datos técnicos

<b>Tensión nominal</b>	▪ 110..230 V CA $\pm$ 10 %; 50/60 Hz; 21 VA
<b>Fusible</b>	▪ acción lenta, 1,25 A
<b>Entradas/salidas</b>	▪ 5 salidas binarias Contacto de relé libre de tensión máx. 5 (3) A; 250 V CA ▪ 2 entradas binarias (P9 y P10) también para contaje de impulsos hasta 80 Hz ▪ 8 entradas o salidas universales (P1 a P8). Consultar descripción en la hoja técnica del equipo.
<b>Interfaces</b>	▪ RJ45: Manejo web a través de un navegador web estándar ▪ 1 CAN Bus; F bus; 2000 m; 20 kBd ▪ RS232: para módem (módem GSM)
<b>Batería interna</b>	▪ CR1225 (Renata)
<b>Grado de protección</b>	▪ IP20
<b>T° ambiente</b>	▪ 0...50°C
<b>Humedad ambiente</b>	▪ En funcionamiento: 20...80 % HR, sin condensación ▪ Fuera de servicio: 5...90 % HR, sin condensación
<b>Instalación</b>	▪ Carril DIN 35x7,5 en carcasa cerrada. Este equipo ha sido diseñado para ser instalado en superficie o bien en cuadro eléctrico con clase de protección I o II.
<b>Peso aprox.</b>	▪ 0,345 kg

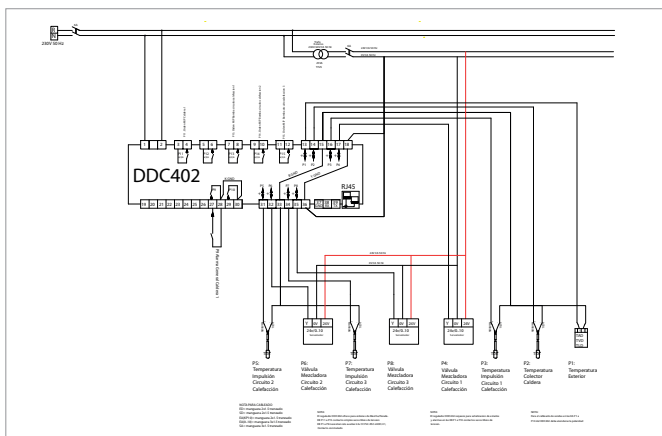
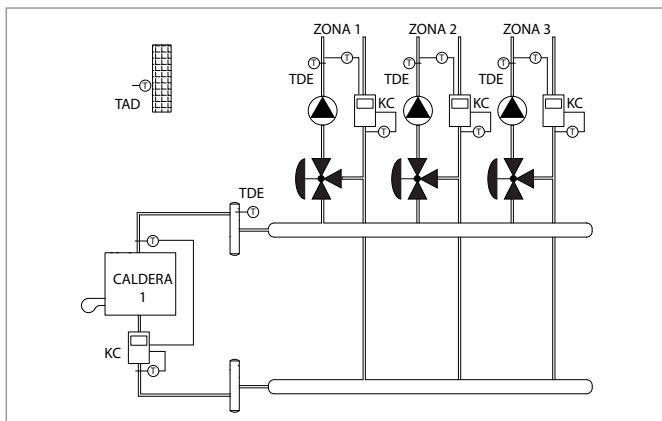
### Dimensiones



## 4. Esquema de conexión

### Hidráulica 5: caldera con tres circuitos de calefacción

Esquemas disponibles en la documentación adjunta al equipo.



## 5. Acceso al nivel de visualización y al nivel de manejo

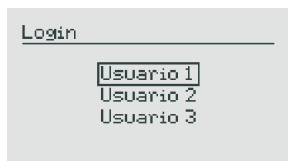
Para evitar errores de manejo, la DDC402 cuenta con diversos niveles de trabajo que se activan con una contraseña. En este apartado se explica cómo desbloquear directamente los niveles de trabajo en la DDC402.



Pantalla inicial

El usuario 0 (nivel de trabajo 0) no tiene que iniciar sesión.  
Para pasar directamente al nivel de trabajo del sistema, pulse la tecla **[Select]**.

Los usuarios con otros niveles de trabajo inician sesión de la siguiente manera:  
Mantenga pulsada durante unos cinco segundos la tecla **[Esc]**. Aparece la siguiente visualización:

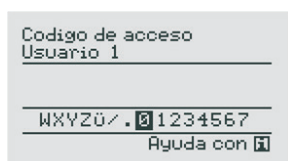


**Usuario 1: 4712** Permite la visualización de los parámetros configurados y lectura de los valores reales/ calculados.

**Usuario 2: 2359** Permite la visualización y el manejo de los parámetros configurados y lectura de los valores reales/ calculados.

**Usuario 3:** nivel técnico de programación avanzada. Acceso restringido a usuarios. Se requiere solicitud para el acceso.

Para seleccionar a un usuario concreto (nivel de trabajo), Utilice el mando giratorio **[Set]**.



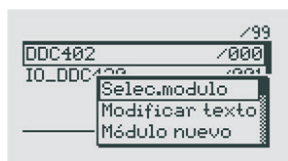
Para introducir la contraseña, pulse el mando giratorio **[Set]** o la tecla **[Select]**.

Seleccione el carácter deseado utilizando el mando giratorio **[Set]**.

Acepte el carácter pulsando el mando giratorio **[Set]** o la tecla **[Select]**.

Confirme la contraseña con la tecla **[Select]** y se verificará la contraseña.

Una vez que se haya registrado correctamente, regresará a la pantalla inicial.



A continuación puede abrir el nivel de trabajo del sistema pulsando la tecla **[Select]**. Se muestra el nivel de trabajo del sistema.

## 6. Descripción de los parámetros configurados según su hidráulica

### Planta General

#### P.H. General:

Programa horario general. Habilita y deshabilita la totalidad de la instalación permitiendo asignar programas horarios especiales para un día o grupo de días.

Ajuste estándar (modificable con usuario 1) : L, M, X, J, V, S, D 00:00 – 24:00

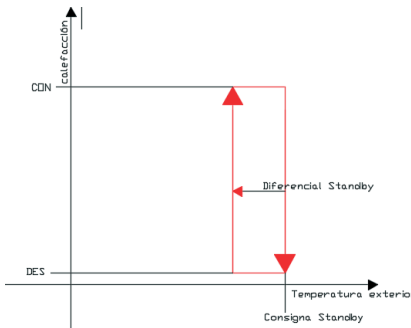
#### Sel. Mod. Funcionamiento:

Selección del modo de funcionamiento. En función de la configuración de la instalación permite elegir aquellas partes de la instalación que desean ser activadas:

- Modo Calefacción
- Modo Paro (mantiene activa la protección antihielo)

Ajuste estándar (modificable con usuario 1): Activo en la configuración máxima posible de la instalación.

### Función Standby



#### Consigna Standby:

Ajuste de la temperatura exterior por encima de la cual se desactiva la calefacción.

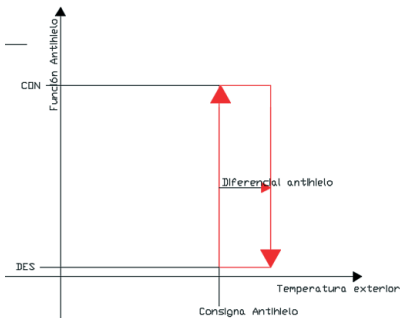
Ajuste estándar(modificable con usuario 1): 25°C

#### Diferencial Standby:

Ajuste de la temperatura exterior que debe descender respecto a la consigna de standby para iniciar de nuevo la calefacción.

Ajuste estándar (modificable con usuario 1):20°C

### Función antihielo



#### Consigna antihielo:

Ajuste de la temperatura exterior por debajo de la cual se activa la función antihielo para el circuito de calefacción. Esta consigna se activa si el circuito está desconectado.

Para circuito de calefacción:

- Arranque de bomba de circuito
- Válvula de 3 vías al 50%
- Caldera parada

Ajuste estándar (modificable con usuario 1): 3°C

#### Diferencial antihielo:

Ajuste de la temperatura exterior que debe incrementarse respecto a la consigna de antihielo para desactivar la función.

Ajuste estándar (modificable con usuario 1): 2°C

## Planta Circuito Calefacción

### P.H. Calefacción:

Programa horario para calefacción. Permite programar semanalmente los tramos horarios en los cuales la calefacción se encuentra en:

- Modo Día: Calefacción confort
- Modo Noche Calefacción reducida
- Modo Des. Calefacción desconectada (solo activa protección antihielo)

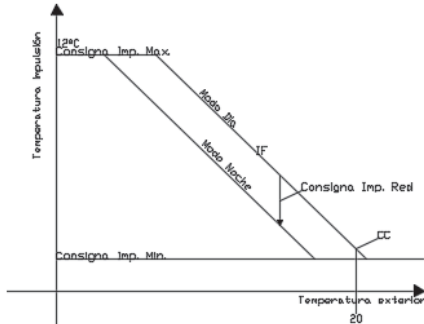
Ajuste estándar (modificable con usuario 1): L, M, X, J, V, S, D 00:00 – 24:00 Modo Día

### Parámetros curva de calefacción

#### CC

Permite ajustar la temperatura de impulsión deseada, para una temperatura exterior de 20°C.

Ejemplo



CC=0 asigna una impulsión de 20°C para temperatura exterior de 20°C

CC=10 asigna una impulsión de 30°C para temperatura exterior de 20°C

Ajuste estándar (modificable con usuario 1): CC=0 ajuste recomendado para suelo radiante. Para una instalación con radiadores se recomienda CC=20

#### IF

Permite ajustar la pendiente de la recta de calefacción. Esto es la variación que sufre la consigna de impulsión por cada grado de variación de la temperatura exterior.

Ejemplo

IF=0 la temperatura de impulsión no varía con la temperatura exterior

IF=1 la temperatura de impulsión aumenta 1 grado por cada grado que varía la temperatura exterior

IF=2 la temperatura de impulsión aumenta 2 grados por cada grado que varía la temperatura exterior

Ajuste estándar (modificable con usuario 1): IF=1 ajuste recomendado para suelo radiante. Para una instalación con radiadores se recomienda IF=1,5

#### Consigna Imp. Min.

Permite ajustar la temperatura mínima de impulsión.

Ajuste estándar (modificable con usuario 1): 20°C ajuste recomendado para suelo radiante. Para una instalación con radiadores se recomienda 40°C

#### Consigna Imp. Max.

Permite ajustar la temperatura máxima de impulsión.

Ajuste estándar (modificable con usuario 1): 40°C ajuste recomendado para suelo radiante. Para una instalación con radiadores se recomienda 80°C

#### Consigna Imp. Red.

Permite ajustar la temperatura de reducción de la recta de calefacción para el funcionamiento en modo reducido.

Esta consigna produce un desplazamiento en paralelo de la recta de calefacción.

Ajuste estándar (modificable con usuario 1): -5°C ajuste recomendado para suelo radiante. Para una instalación con radiadores se recomienda -15°C

### **Consigna Imp. Calculada.**

Consigna de regulación en impulsión calculada a partir de los ajuste de la recta de calefacción y los valores ajustados en la recta de calefacción.

### **Temp. Exterior.**

Valor real de la temperatura exterior leído, por la sonda.

### **Temp. Impulsión.**

Valor real de la temperatura impulsión leído, por la sonda.

### **YH1.**

Valor real de la salida de regulación para la válvula de calefacción.

### **Mando manual YH1.**

Permite ajustar manualmente la salida de regulación para la válvula de calefacción.

### **Estado de regulación (Lámpara)**

Ofrece información del estado de regulación del circuito de calefacción:

- Modo Día
- Modo Noche
- Modo Des.

### **Estado de bomba (Lámpara)**

Ofrece información del estado de la salida de la bomba:

- CON/DES

### **Mando manual**

Permite ajustar manualmente la orden de marcha/parada de la bomba para el circuito de calefacción:

- Automático
- Manu marcha
- Manu Parada

### **Retardo desconexión Bomba**

Permite ajustar manualmente el tiempo de retardo para la desconexión de la bomba a partir de la orden de parada recibida.

## **Planta CALDERA**

### **Consigna Caldera +**

Temperatura que se suma a la consigna base de la caldera. La consigna base de la caldera se calcula teniendo en cuenta la consigna calculada de los circuitos a los que abastece (Calefacción, A.C.S., ...)

Ajuste estándar (modificable con usuario 1): 10 K

### **Consigna Caldera Actual.**

Consigna calculada para la preparación del agua en el colector de la caldera. Marca la temperatura de desconexión de la(S) caldera(s).

### **Consigna Caldera Min.**

Permite ajustar la temperatura mínima de trabajo de las calderas.

Ajuste estándar (modificable con usuario 1): 50°C

### **Consigna Caldera Max.**

Permite ajustar la temperatura máxima de trabajo de las calderas.

Ajuste estándar (modificable con usuario 1): 80°C

### **Diferencial caldera etapa 1**

Ajuste de la temperatura del colector que debe descender respecto a la consigna de caldera para activar de nuevo la puesta en marcha de la etapa 1.

Ajuste estándar (modificable con usuario 1):5K

### **Temp. Caldera.**

Valor real de la temperatura del colector de la caldera leída por la sonda.

### **Estado de Caldera (Lámpara)**

Ofrece información sobre el estado de la salida de la(s) caldera(s):

- Etapa 1
  - CON/DES