

Actuadores Frese OPTIMA Compact con indicación de posición y función de seguridad para válvulas de DN10-DN32

Aplicación

Control proporcional 0...10V CC ó 2...10 VCC de válvulas Frese Optima Compact en instalaciones de calefacción, ventilación y aire acondicionado.

El actuador se monta sobre la válvula sin necesidad de ninguna herramienta especial. Su diseño compacto permite instalarlo en espacios muy reducidos.

Con señal 0...10V CC ó 2...10 VCC para indicación de la posición del eje de la válvula de control y equilibrado dinámico.



Características – actuadores con señal de posición

- Calibración automática de la carrera cuando el actuador está alimentado.
- Conexión roscada directa sobre el cuello de la válvula, sin necesidad de herramientas especiales para el montaje.
- LED de estado y diagnóstico.
- Característica lineal como estándar de fábrica.
- Característica isoporcentual disponible en el mismo actuador.
- El tiempo de funcionamiento de 18,5 s/mm.
- Cable estándar de 1 m.
- Dimensiones exteriores reducidas.
- Grado de protección IP 54.
- Señal analógica para indicación de la posición.
- Accionamiento manual.

Características – actuadores con función de seguridad

Las mismas características que los actuadores con señal de posición y además:

- Sistema de seguridad.
- Función de seguridad para la apertura o cierre de la válvula.
- Tiempo de funcionamiento de 9,2 s/mm.

Certificación

- Conforme a la directiva EMC 2004/108/EC.
- Directiva de baja tensión 2006/95/EC.



Datos técnicos- actuadores con señal de posición

Alimentación:	24 CC/CA
Frecuencia:	50/60 Hz ó CC
Clase de protección:	IP 54 según EN60529
Señal de control:	0...10 VCC/ 2...10 VCC
Impedancia de entrada:	>100 kOhm(0...10 VCC)
Par:	>120N
Carrera:	Máx. 6,5mm con autocalibración
Condiciones ambientales:	Temperatura 2°C...50°C Humedad 5-95% HR
Longitud del cable:	1,5 m
Peso:	0,4 Kg



Tipos y datos de funcionamiento

Referencia	DN Válvula	Señal de control	Tiempo apertura/cierre (50 Hz)	Alimentación	Potencia consumida	Señal de posición
53-1988	DN10-DN32	0...10 V CC 2...10 V CC	18,5 s/mm	24V CC/CA +/- 15%	5 VA	0...10 V CC 2...10 V CC

Datos técnicos- actuadores con función de seguridad

Alimentación:	24 CC/CA
Frecuencia:	50/60 Hz ó CC
Clase de protección:	IP 54 según EN60529
Señal de control:	0...10 VCC/ 2...10 VCC
Impedancia de entrada:	>100 kOhm(0...10 VCC)
Par:	>120N
Carrera:	Máx. 6,5mm con autocalibración
Condiciones ambientales:	Temperatura 2°C...50°C Humedad 5-95% HR
Longitud del cable:	1,5 m
Peso:	0,4 Kg

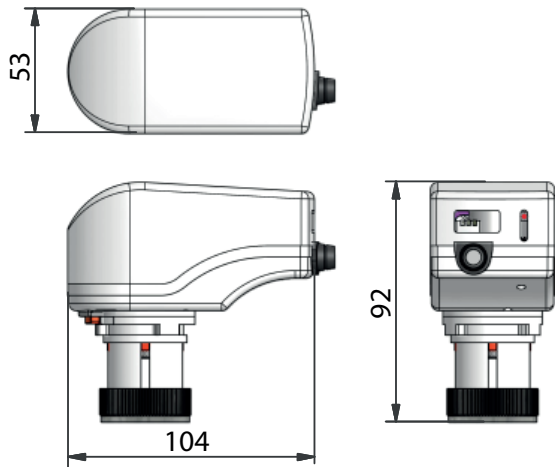


Tipos y datos de funcionamiento

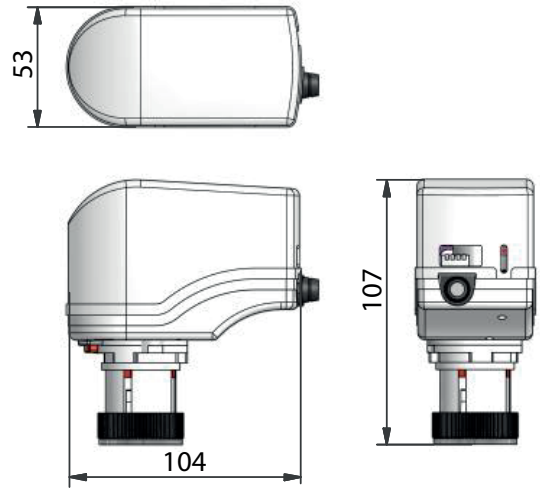
Referencia	DN Válvula	Señal de control	Tiempo apertura/cierre (50 Hz)	Alimentación	Potencia consumida	Señal de posición
53-1987	DN10-DN32	0...10 V CC 2...10 V CC	18,5 s/mm	24V CC/CA +/- 15%	6 VA (pico 10 VA)	0...10 V CC 2...10 V CC

Dimensiones

53-1988

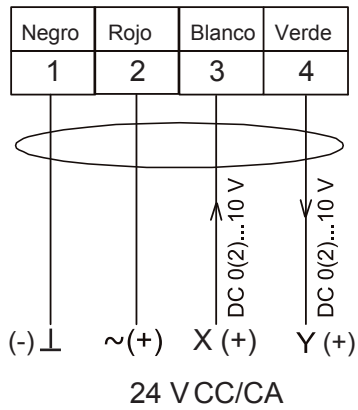


53-1987



Esquema de conexión

53-1987
53-1988



Configuración

53-1988

1) Sentido de giro

OFF: Válvula NO (sube con 0 VCC)
ON: Válvula NC (baja con 0 VCC)
 Ajuste de fábrica

2) Característica

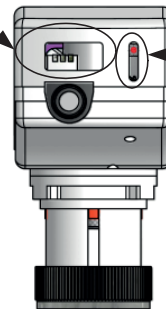
OFF: Off: Lineal. Ajuste de fábrica
ON: Isoporcentual

Microinterruptores



3) Entrada analógica

Señal & posición
OFF: 2...10 VCC
ON: 0...10 VCC. Ajuste de fábrica



Indicador de estado

Normal: parpadean 0,5 s ON/10 s OFF
Error: parpadean 0,2 s ON/0,2 s OFF
Calibración: ON continuo

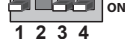
53-1987

1) Sentido de giro

OFF: Válvula NO (sube con 0 VCC)
ON: Válvula NC (baja con 0 VCC)
 Ajuste de fábrica

2) Característica
OFF: Lineal. Ajuste de fábrica
ON: Isoporcentual

Microinterruptores

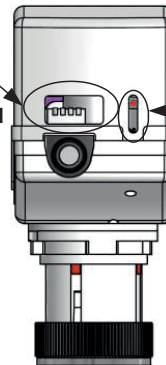


4) Sentido del contacto de seguridad

OFF: Válvula NO (sube)
ON: Válvula NC (baja)
 Ajuste de fábrica

3) Entrada analógica

Señal & posición
OFF: 2...10 VCC
ON: 0...10 VCC. Ajuste de fábrica



Indicador de estado

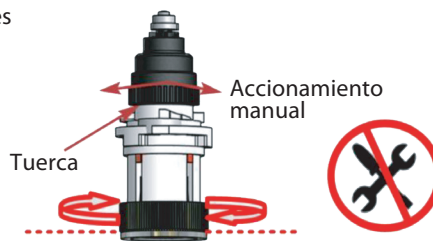
Normal: parpadean 0,5s ON/10s OFF
Error: parpadean 0,2s ON/0,2s OFF
Calibración: ON continuo
Función de seguridad: parpadean 0,1s ON/2s OFF

Montaje del actuador y funcionamiento manual.

ACTUADOR



ADAPTADOR PARA VÁLVULA



No colocar el aislante térmico por encima de la línea de puntos ni alrededor del adaptador

1. Monte el adaptador en la válvula y sólo apriete con los dedos.



Apretar sólo con los dedos. No utilice una llave inglesa o cualquier otra herramienta.

2. Gire la tuerca en sentido horario para abrir la válvula. No fuerce la tuerca en ninguna dirección.

3. Ajuste manualmente la tuerca para probar la red de tuberías.

4. Una vez comprobado que la instalación funciona adecuadamente, coloque el actuador sobre el adaptador de la válvula y gire 30° en el sentido de las agujas del reloj (CW). Debe escuchar un clic.

5. Para desmontar el actuador, presione el botón para desmontar el actuador a la vez que lo gira 30° en el sentido contrario de las agujas del reloj.

Frese A/S no se responsabiliza de los posibles errores de sus catálogos, folletos y otros tipos de documentación impresa. Frese A/S se reserva el derecho de modificar sus productos sin notificación previa, incluso de aquellos cuyo pedido haya sido tramitado siempre y cuando no se vean afectadas sus especificaciones. Todas las marcas registradas en este material son propiedad de Frese A/S. Todos los derechos reservados.