

Frese ALPHA. Cartuchos de ajuste de caudal.

Aplicación.

Los cartuchos Alpha están especialmente diseñados y fabricados para el equilibrado hidráulico dinámico de circuitos de calefacción y refrigeración.

Son la parte fundamental de las válvulas de equilibrado dinámico ya que son los encargados de mantener constante el caudal aunque haya fluctuaciones de presión en la instalación.

Los cartuchos Frese Alpha limitan el máximo caudal en el sistema, y aseguran el funcionamiento más económico de la instalación. Pueden utilizarse tanto en instalaciones a caudal constante como variable.

Siempre hay un cartucho Frese Alpha que puede garantizar el caudal especificado, ya sea para válvulas pequeñas (DN 15) o válvulas embridadas (DN 800), en instalaciones pequeñas de calefacción o grandes instalaciones de climatización.

El avanzado diseño patentado de los cartuchos Frese Alpha, introduce el concepto de placa perforada para una mayor funcionalidad y flexibilidad. Con los cartuchos Frese Alpha ya no será necesario cambiar el cartucho cada vez que sea modificado el caudal de proyecto. Cada cartucho incorpora una placa perforada específica para cada caudal que puede ser sustituida por otra fácilmente.



Existen tres tamaños diferentes de cartucho para válvulas: DN 15/20/25, DN 25L/32/40/50 y DN 50 - DN 800 respectivamente .

Ventajas.

- Selección rápida y sencilla ya que sólo es necesario conocer el caudal de proyecto.
- Seguridad de que el caudal de proyecto es también el caudal real de la instalación.
- Fácil de instalar de acuerdo al caudal predefinido.
- Minimización del tiempo de puesta en marcha por ser un sistema de equilibrado hidráulico dinámico.
- Gran confort para los usuarios finales.
- Las válvulas de equilibrado hidráulico dinámico garantizan el equilibrado de la instalación a pesar de las fluctuaciones de la presión.
- No se necesitan válvulas en las columnas ni en los ramales.
- Respuesta probada ante golpes de ariete gracias a la capacidad de absorción del golpe por parte del diafragma de goma del cartucho.

Características.

- La solución del cartucho extraíble facilita el procedimiento de limpieza de la instalación.
- Evita la necesidad de prever tramos de una longitud mínima antes y después de la válvula.
- Minimización de la fricción y del ruido gracias al diseño patentado del diafragma del cartucho.
- El funcionamiento del cartucho no se ve afectado por las partículas en suspensión que se encuentren circulando por la instalación. El diseño de su interior y de los orificios de salida hace que la acumulación de dichas partículas en el interior del cartucho sea muy difícil.

Funcionamiento cartuchos Frese ALPHA

La siguiente ecuación es aplicable a todas las válvulas de control de caudal:

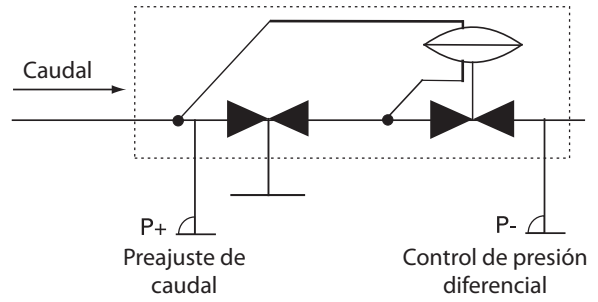
$$Q = K_v \times \sqrt{\Delta p}$$

Q = Caudal (m³/h)

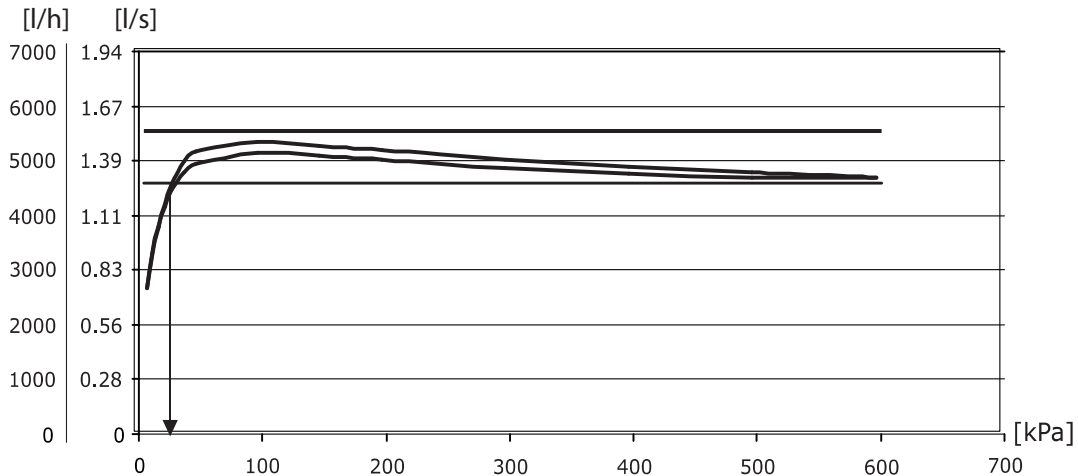
K_v = Área de paso

Δp = Presión diferencial (bar)

Los cartuchos Frese Alpha reaccionan ante las fluctuaciones de presión de tal modo que el diferencial de presión a través del elemento de preajuste permanece constante. De esta forma el caudal máximo queda asegurado de acuerdo al diseño.



Esquema de principio de los cartuchos Frese ALPHA.



Vista esquemática del comportamiento de un cartucho tipo 40, Frese N° 49-44176. Caudal nominal 1,388 l/s.

El cartucho entra en el rango de presión a los 23 kPa y mantiene el caudal a un nivel constante durante todo el rango hasta llegar al límite de 600 kPa.

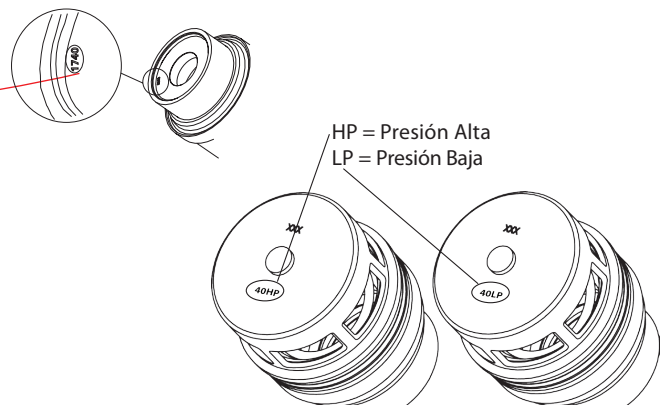
Indicación del preajuste de caudal en las placas perforadas

La referencia de cuatro dígitos grabada en la placa perforada es igual a las cuatro últimas cifras de la referencia del cartucho. El cartucho puede ser identificado fácilmente por este número así como su correspondiente caudal nominal que puede leerse en las tablas de selección.

49 = Presión hasta 600 kPa.

Frese N°	Caudal (gpm)	Caudal (l/s)	Min. DP (kPa)
49-11740	3,52	0,222	16
49-11745	3,83	0,242	19
49-11750	4,12	0,260	21

Frese N°	Caudal (gpm)	Caudal (l/s)	Min. DP (kPa)
49-20700	3,24	0,204	14
49-20740	3,52	0,222	16
49-20770	3,83	0,242	19



Tipo 20

Los cuatro dígitos grabados en la placa perforada de los cartuchos tipo 20, se corresponden con los cuatro primeros números que hay en la referencia del cartucho después del guion. Por ejemplo 49-20770.

Funcionamiento del cartucho

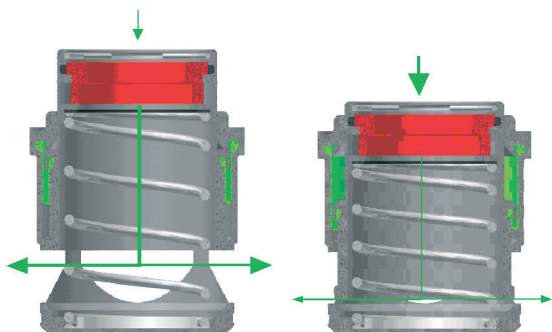
Cuando la presión aumenta el muelle es comprimido y en consecuencia el pistón reduce el área del orificio de salida y viceversa. El resultado es un caudal constante a través de la válvula, independientemente de las fluctuaciones de presión del sistema.

El diafragma patentado entre la parte fija y móvil, además de minimizar la fricción y evitar ruidos, impide que se produzca reflujo de caudal en el interior del cartucho.

El caudal que atraviesa la válvula puede conocerse midiendo la presión diferencial:

- Si la presión diferencial medida es superior a la presión mínima diferencial especificada en la tabla del cartucho utilizado, entonces el caudal es el especificado en dicha tabla.
- Si la presión diferencial medida es inferior a la presión mínima diferencial especificada en la tabla del cartucho utilizado, entonces el caudal puede calcularse con una de las siguientes fórmulas:

Cálculo del caudal



CÁLCULO DEL CAUDAL

$$Q = K_v \times \sqrt{\Delta p}$$

$$Q = \text{m}^3/\text{h}$$

$$\Delta P = \text{bar}$$

$$Q = K_v \times 100 \times \sqrt{\Delta p}$$

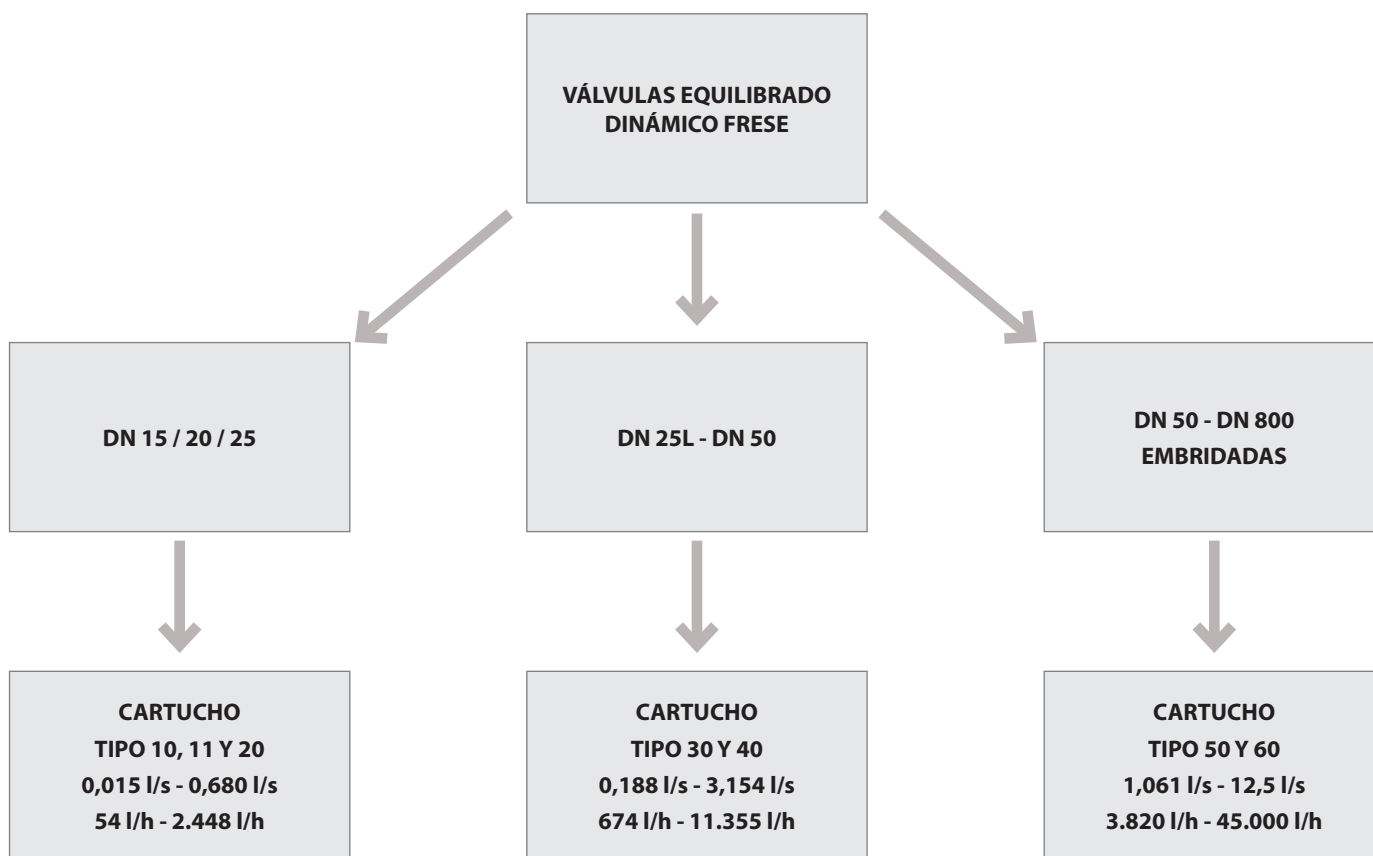
$$Q = \text{l/h}$$

$$\Delta P = \text{bar}$$

$$Q = (K_v \times \sqrt{\Delta p}) / 36$$

$$Q = \text{l/s}$$

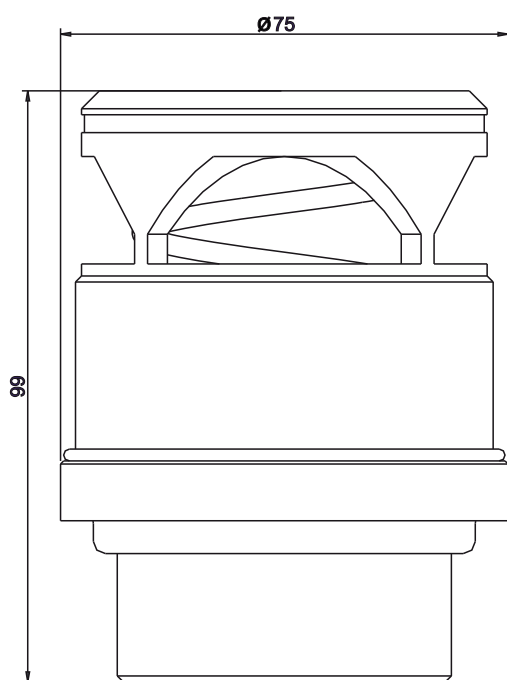
$$\Delta P = \text{kPa}$$



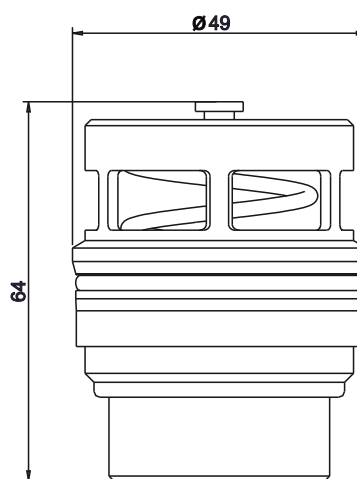
Datos técnicos cartuchos

Material:	Latón deszincado CW602N (tipo 10, 11,20,30 y 40). AISI 304 (tipo 50 y 60).
Junta:	EPDM 281.
Muelle:	Acero inoxidable 1.4310 (tipo 10, 11,20,30 y 40). AISI 316 (tipo 50 y 60).
Diafragma:	HNBR reforzado.
Max. ΔP:	600 kPa.
Rango de temperatura del agua:	-20 a 120°C.

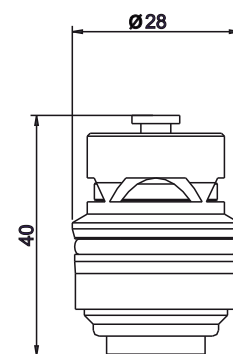
Dimensiones



Tipo 50-60.



Tipo 30-40.



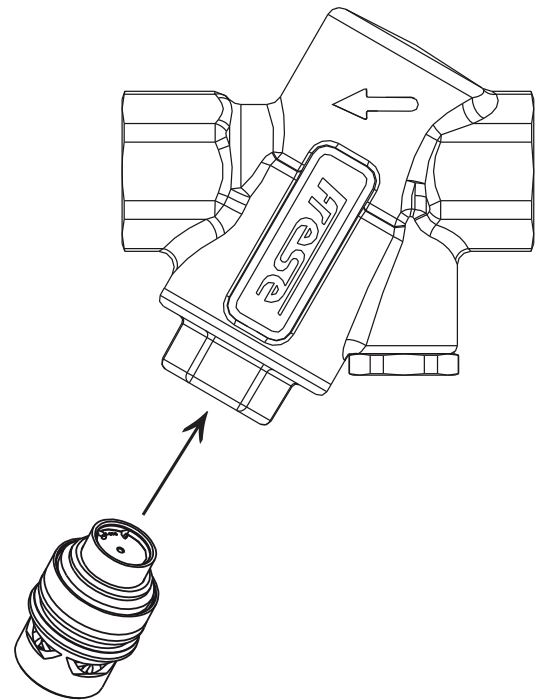
Tipo 10-11-20.

Tablas de caudales. Cartuchos para válvulas DN 15 - DN 25, 0,015 l/s - 0,680 l/s

Cartucho tipo 10				
Referencia	Caudal I/h	Caudal l/s	Min. ΔP (kPa)	Kv
49-11210	55	0,015	7	0,21
49-11230	75	0,021	8	0,27
49-11260	84	0,024	9	0,28
49-11290	104	0,029	10	0,33
49-11300	114	0,032	10	0,36
49-11320	129	0,036	11	0,39
49-11350	154	0,043	11	0,46
49-11370	175	0,049	12	0,51
49-11400	204	0,057	12	0,59
49-11430	241	0,067	12	0,7
49-11460	279	0,078	12	0,81
49-11490	320	0,089	13	0,89
49-11510	350	0,097	13	0,97
49-11540	400	0,111	13	1,11
49-11570	477	0,132	14	1,27
49-11620	545	0,151	14	1,46

Cartucho tipo 11				
Referencia	Caudal I/h	Caudal l/s	Min. ΔP (kPa)	Kv
49-11725	615	0,171	14	1,64
49-11730	670	0,186	14	1,79
49-11735	736	0,204	14	1,97
49-11740	799	0,222	16	2
49-11745	870	0,242	19	2
49-11750	936	0,260	21	2,04

Cartucho tipo 20				
Referencia	Caudal I/h	Caudal l/s	Min. ΔP (kPa)	Kv
49-20700	1020	0,283	22	2,17
49-20740	1081	0,300	22	2,3
49-20770	1195	0,332	22	2,55
49-20820	1335	0,371	23	2,78
49-20860	1483	0,412	23	3,09
49-20880	1581	0,439	23	3,3
49-20920	1774	0,493	24	3,62
49-20940	1833	0,509	24	3,74
49-20990	2080	0,578	25	4,16
49-21030	2251	0,625	26	4,41
49-21060	2319	0,644	27	4,46
49-21090	2448	0,680	28	4,63

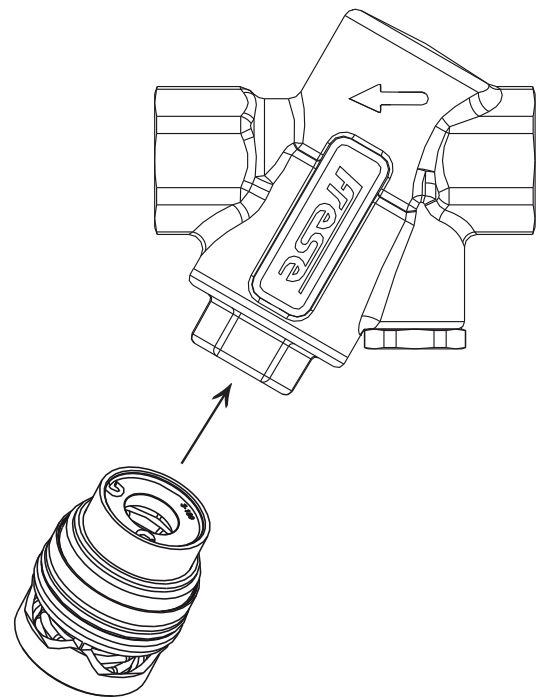


Tipo 10, 11 y 20.

Caudal máximo recomendado para una velocidad de flujo de ~ 1,5 m/s		
Dimensión	Caudal I/h	Caudal l/s
DN15	936	0,260
DN20	1581	0,439
DN25	2448	0,680

Tablas de caudales. Cartuchos para válvulas DN 25L - DN 50, 0,188 l/s - 3,154 l/s

Cartucho tipo 30				
Referencia	Caudal l/h	Caudal l/s	Min. ΔP (kPa)	Kv
49-33073	674	0,188	12	1,95
49-33082	861	0,239	12	2,49
49-33089	1020	0,283	12	2,94
49-33094	1136	0,315	12	3,28
49-33096	1190	0,331	12	3,44
49-33098	1272	0,353	13	3,53
49-33102	1349	0,375	13	3,74
49-33107	1485	0,413	13	4,12
49-33111	1567	0,435	14	4,19
49-33112	1631	0,453	14	4,36
49-33118	1815	0,504	14	4,85
49-33124	2001	0,556	15	5,17
49-33125	2044	0,568	16	5,11
49-33129	2171	0,603	16	5,43
49-33132	2271	0,631	17	5,51
49-33135	2380	0,661	17	5,77
49-33138	2498	0,694	18	5,89
49-33142	2639	0,733	18	6,22
49-33148	2871	0,797	19	6,59
49-33156	3191	0,886	21	6,96
49-33161	3407	0,946	22	7,26
49-33163	3486	0,968	22	7,43



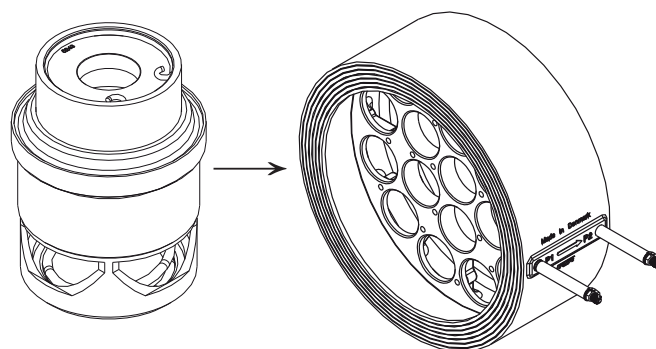
Tipo 30 y 40.

Cartucho tipo 40				
Referencia	Caudal l/h	Caudal l/s	Min. ΔP (kPa)	Kv
49-44148	3634	1,009	20	8,13
49-44152	3681	1,023	21	8,03
49-44156	4088	1,136	21	8,92
49-44164	4315	1,199	21	9,42
49-44168	4542	1,262	22	9,68
49-44173	4769	1,325	22	10,2
49-44176	4996	1,388	23	10,4
49-44182	5450	1,514	24	11,1
49-44191	5905	1,640	25	11,8
49-44194	6539	1,816	26	12,8
49-44200	6813	1,893	27	13,1
49-44205	7267	2,019	28	13,7
49-44211	7721	2,145	30	14,1
49-44217	8176	2,271	31	14,7
49-44222	8630	2,397	33	15
49-44229	9084	2,523	34	15,6
49-44235	9538	2,650	36	15,9
49-44241	9990	2,776	38	16,2
49-44248	10445	2,902	40	16,5
49-44250	10900	3,028	42	16,8
49-44262	11355	3,154	44	17,1

Caudal máximo recomendado para una velocidad de flujo de ~ 1,5 m/s		
Dimensión	Caudal l/h	Caudal l/s
DN25L	2639	0,733
DN32	4315	1,199
DN40	6813	1,893
DN50	11355	3,154

Tablas de caudales. Cartuchos para válvulas DN 50 - DN 800 (Válvulas embridadas)

Cartucho tipo 50				
Referencia	Caudal l/h	Caudal l/s	Min. ΔP (kPa)	Kv
52-55179	3820	1,061	13	10,6
52-55184	3931	1,092	13	10,9
52-55189	4049	1,125	13	11,2
52-55194	4199	1,167	13	11,7
52-55200	4399	1,222	13	12,2
52-55206	4640	1,289	14	12,4
52-55213	4951	1,375	14	13,2
52-55220	5310	1,475	14	14,2
52-55227	5700	1,583	14	15,2
52-55235	6209	1,725	14	16,6
52-55243	6511	1,808	14	17,4
52-55251	7081	1,967	14	18,9
52-55260	7901	2,194	15	20,4
52-55269	8900	2,472	16	22,3
52-55279	10399	2,889	19	23,9
52-55287	11355	3,154	22	24,2
52-55292	12491	3,470	23	26,1
52-55298	13399	3,722	24	27,4
52-55303	14762	4,100	27	28,4
52-55308	15999	4,444	29	29,7



Tipo 50 y 60.

Cartucho tipo 60				
Referencia	Caudal l/h	Caudal l/s	Min. ΔP (kPa)	Kv
52-66285	17037	4,733	34	29,2
52-66292	18148	5,041	34	31,1
52-66301	18797	5,221	35	31,8
52-66305	19467	5,408	35	32,9
52-66312	20464	5,684	35	34,6
52-66319	21527	5,980	36	35,9
52-66326	22449	6,236	36	37,4
52-66332	23482	6,523	36	39,1
52-66338	24531	6,815	37	40,3
52-66344	25621	7,117	38	41,6
52-66349	26528	7,369	38	43
52-66356	27686	7,690	38	44,9
52-66362	29157	8,099	38	47,3
52-66367	29954	8,320	39	48
52-66373	30976	8,605	39	49,6
52-66379	32260	8,961	40	51
52-66385	33565	9,324	40	53
52-66391	34953	9,709	40	55,3
52-66393	36336	10,093	42	56,1
52-66398	37685	10,468	43	57,5
52-66400	38607	10,724	44	58,2
52-66407	40971	11,381	46	60,4
52-66407H	45000	12,500	49	64,3

Frese A/S no se responsabiliza de los posibles errores de sus catálogos, folletos y otros tipos de documentación impresa. Frese A/S se reserva el derecho de modificar sus productos sin notificación previa, incluso de aquellos cuyo pedido haya sido tramitado siempre y cuando no se vean afectadas sus especificaciones. Todas las marcas registradas en este material son propiedad de Frese A/S. Todos los derechos reservados.